



XAL



E-TECHNIKER

LTG

LICHTTECHNISCHE GESELLSCHAFT
ÖSTERREICHS



Elektrotechniker
STEIERMARK

Workshop LED Leuchten

„Herstellerangaben richtig lesen“

Mag. Dominik Alder Juni 2016

Herstellerangaben richtig lesen

- Systemleistung
- Platinenwerte
- Wie errechnet sich System Effizienz
- Lumen/ Watt bei welcher Lichtfarbe/ R_a Wert
- Umfang Garantie
- Rückgaberegelerung von Led Leuchten
- Max. Umgebungstemperatur für Betrieb der Leuchten

Was ist die Systemleistung?

Ist die gesamt „Netto“ Emission in Lumen



Inkl. Konverter, Platinenverlusten,
Abdeckung und Halterung

DIRECT / INDIRECT IP 20

SYSTEM POWER	COLOUR TEMP.	LUMINOUS FLUX
11W e	3000 K	1300 lm
	4000 K	1400 lm

Was ist ein Platinen Wert?

Die freistrahrenden LEDs werden im eingeschwungenen Zustand vermessen



Brutto Lumen

x LOR =



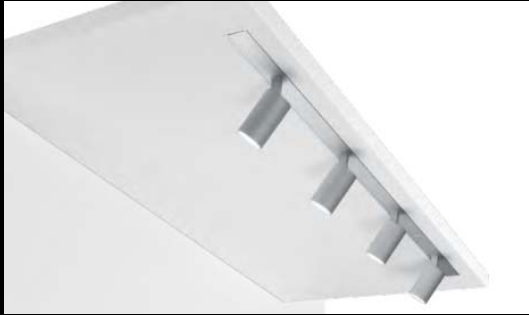
Netto Lumen

Inkl. Abdeckung und Halterung

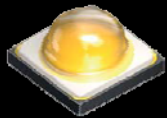
Wie errechnet sich System Effizienz

Die Effizienz aller Komponenten ist wichtig

Bsp. NANO/ Vitrinen-Leuchten



LED lm/W
3000K
@ 85° C



115lm

x

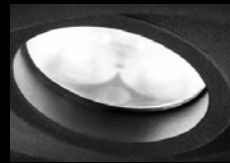
Optik
Linse/Reflektor



0,92

x

Optik-Halterung



0,95

x

Konverter
Treiber



0,85

=

System

86lm

Herstellerangaben richtig lesen

Am Beispiel XAL

www.xal.com



DEUTSCHE VERSION ▾

SEARCH 🔍

[PRODUKTE](#)

[PROJEKTE](#)

[STANDORTE](#)

[AKTUELLES](#)

[KARRIERE](#)

[UNTERNEHMEN](#)

[KATALOGE & MAGAZINE](#)

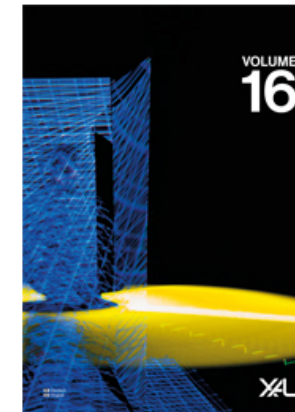
[SERVICES](#)

▶ RETREAT



XAL Volume 16

DISCOVER OUR FULL PRODUCT RANGE IN OUR NEW CATALOGUE



Systeme selbst erstellen
**LICHTSYSTEM
KONFIGURATOR**

GO ▶

Regalbeleuchtung selbst erstellen
**NANO SYSTEM
KONFIGURATOR**

GO ▶

Download und Bestellung
**KATALOGE
UND MAGAZINE**

GO ▶

NEW

Download
ENERGYLABEL

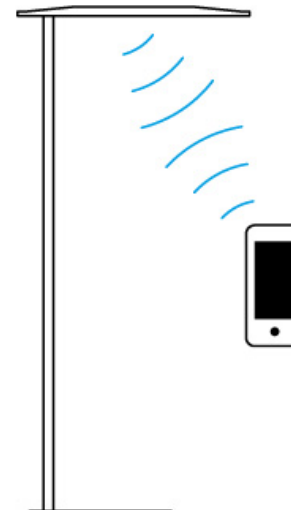
PABLO

DER MUSEUMSSTRAHLER

Der zum Patent angemeldete, speziell für Galerien und Museen entwickelte Strahler ermöglicht die individuelle Farbverstärkung von Bildern und Skulpturen. Die integrierten LEDs in Rot und Blau intensivieren deren Farbigkeit und steigern dadurch Intensität und Tiefenwirkung.



GO ▶



X-TALK

X-TALK + BIO-PULSE Intelligence

Mit X-TALK Technology betritt XAL das Feld der kabellosen Bedienung von Leuchten. Dieser Kommunikationsstandard für Lichtsysteme ermöglicht die drahtlose Kommunikation des Nutzers mit einzelnen Leuchten oder Leuchtengruppen über jedes Smart Device als Steuerungstool. Mit X-TALK können Strahler z.B. per iPad komfortabel einzeln angesteuert oder gruppiert werden.

GO ▶



XAL KATALOG DOWNLOADS 16

[PRODUKTE](#)

[PROJEKTE](#)

[STANDORTE](#)

[AKTUELLES](#)

[KARRIERE](#)

[UNTERNEHMEN](#)

KATALOGE & MAGAZINE

XAL KATALOG DOWNLOADS 16 ▶

[LIGHT MAGAZINE DOWNLOADS](#)

[SPEZIALKATALOGE](#)

[SERVICES](#)

Systeme selbst erstellen
**LICHTSYSTEM
KONFIGURATOR**

GO ▶

Kapitel 0 - Inhalt [Download](#)

Kapitel 1 - Einbaustrahler / Downlights [Download](#)

Kapitel 2 - Einbauleuchten / Wallwasher [Download](#)

Kapitel 3 - Anbau- / Pendelstrahler [Download](#)

Kapitel 4 - Anbau- / Pendelleuchten [Download](#)

Kapitel 5 - Modulare Profilleuchtensysteme [Download](#)

Kapitel 6 - Stehleuchten [Download](#)

Kapitel 7 - Wandanbau- / Wandeinbauleuchten [Download](#)

Kapitel 8 - Strahler und Stromschienen [Download](#)

Kapitel 9 - Außen- und Bodeneinbauleuchten [Download](#)

Kapitel 10 - Technische Informationen [Download](#)

Kapitel 11 - Index [Download](#)



Profil Leuchtensystem

Am Beispiel MINO 60

404

MODULARE PROFILLEUCHTENSYSTEME
MODULAR PROFILE LIGHTING SYSTEMS

INSET 60

Order options

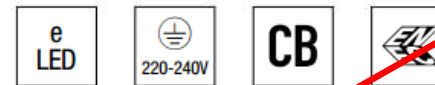
COLOUR TEMPERATURE	⋮
3000K	5
4000K	6

CONTROL	⬆
non DIM	1
DIM DALI	3

EMERGENCY	●
1h Accupack	N L 1
3h Accupack (only 1464mm)	N L 3



INSET 60 e LED non DIM



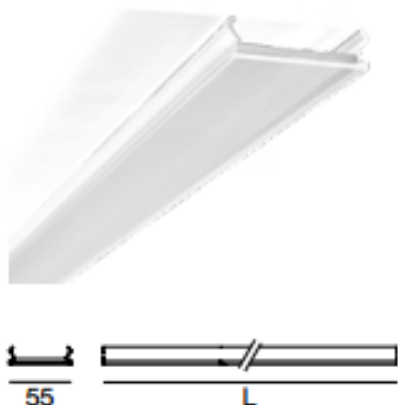
STANDARD

SYSTEM POWER	L (mm)	ORDER CODE
9W	572	007 - 9322 :: 17
14W	872	007 - 9323 :: 17
18W	1172	007 - 9324 :: 17
23W	1464	007 - 9325 :: 17
37W	2344	007 - 9328 :: 17
46W	2926	007 - 9329 :: 17
18W	1172	007 - 9324 :: 17 ●
23W	1464	007 - 9325 :: 17 ●

Gesamtanschlussleistung



Profil Leuchtensystem Inset + Cover

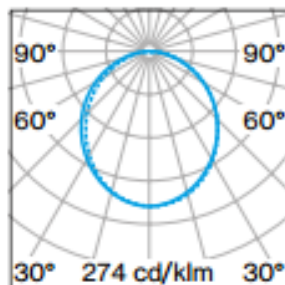


COVER 60 MICROPRISMATIC

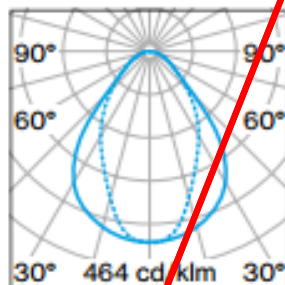
PMMA

L (mm)	ORDER CODE
570	006 - 16062
870	006 - 16092
1170	006 - 16122
1470	006 - 16152
2342	006 - 16232
2997	006 - 16302
custom cut	E80630 0P

Light distribution



Opal
direct
LOR 71%



Microprismatic
direct
LOR 69%

LOR Light Output Ratio

Gibt Auskunft über die Güte des optischen Systems

Im der Leuchte in Betriebszustand
Im der freistrahlenen heißen LEDs

Profil Leuchtensystem Inset + Cover

**4000K um ca. 5% effizienter
verglichen mit 3000K**

Light output ratio per meter

TYPE	LAMP	SYSTEM POWER	COLOUR TEMP.	DELIVERED LUMENS	LOR	EFFICACY
PROFILE 60 opal cover	e LED	16 W/m	3000K	1577 lm/m	71%	101 lm/W
			4000K	1652 lm/m	71%	106 lm/W
	e ² LED	23 W/m	3000K	2326 lm/m	71%	100 lm/W
			4000K	2437 lm/m	71%	105 lm/W
PROFILE 60 microprismatic cover	e LED	16 W/m	3000K	1539 lm/m	69%	99 lm/W
			4000K	1612 lm/m	69%	103 lm/W
	e ² LED	23 W/m	3000K	2270 lm/m	69%	98 lm/W
			4000K	2378 lm/m	69%	102 lm/W

Profil Leuchtensystem Inset + Cover

Effizienz ist ein Gütemerkmal der gesamten Leuchtenkonstruktion

**Güte des Konverters und des Treibers
Güte der LED
Güte des Thermomanagements
Güte des optischen Systems**

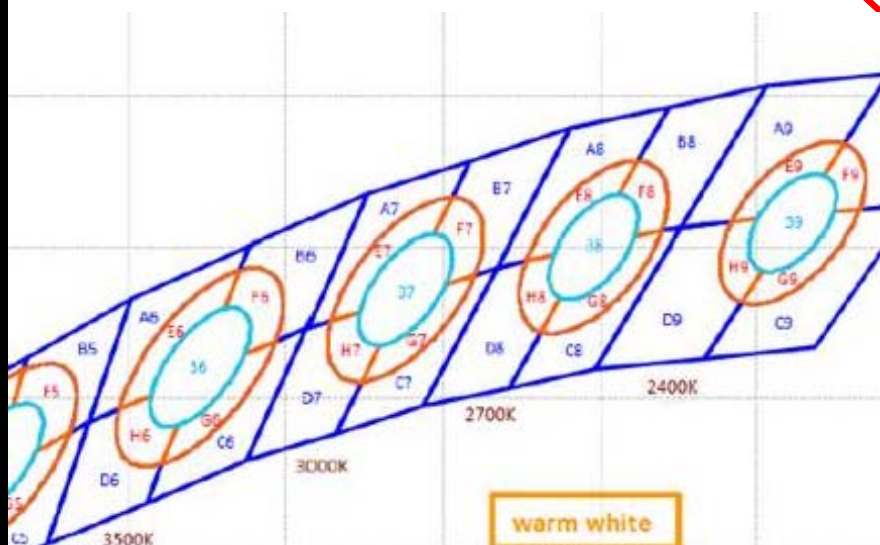
Light output ratio per meter

TYPE	LAMP	SYSTEM POWER	COLOUR TEMP.	DELIVERED LUMENS	LOR	EFFICACY
PROFILE 60 opal cover	e LED	16 W/m	3000K	1577 lm/m	71%	101 lm/W
			4000K	1652 lm/m	71%	106 lm/W
	e ² LED	23 W/m	3000K	2326 lm/m	71%	100 lm/W
			4000K	2437 lm/m	71%	105 lm/W
PROFILE 60 microprismatic cover	e LED	16 W/m	3000K	1539 lm/m	69%	99 lm/W
			4000K	1612 lm/m	69%	103 lm/W
	e ² LED	23 W/m	3000K	2270 lm/m	69%	98 lm/W
			4000K	2378 lm/m	69%	102 lm/W

Profil Leuchtensystem Inset + Cover

Qualitätsbeschreibung

Binning beschreibt die Größe des Bereiches in dem sich alle Farborte der LEDs bei Lieferung befinden



Description

DE Leuchtenkörper aus Aluminiumstrangpressprofil mit 95 mm breitem Lichtaustritt; ausgelegt für durchgehende Lichtsysteme; hohe Variantenvielfalt für projektspezifische Anforderungen: wahlweise für aufgebauete oder abgehängte Variante; oder als Einbauvariante (randlos oder mit umlaufendem Rand) mit deckenbündiger oder zurückversetzte Leuchtenebene; Oberfläche Aluminium Natur eloxiert oder weiß bzw. schwarz pulverbeschichtet; wahlweise mit verschiedenen Lichteinsätzen; **Binning < 3-Step MacAdam; lieferbar in den Lichtfarben 3000 K und 4000 K**, optional mit Tunable-White Bestückung (3000-6000K); CRI > 80; min. 80 % des Lichtstromes nach 50.000h Lebensdauer; Schutzart IP 20; SK I; optional DALI-dimmbar

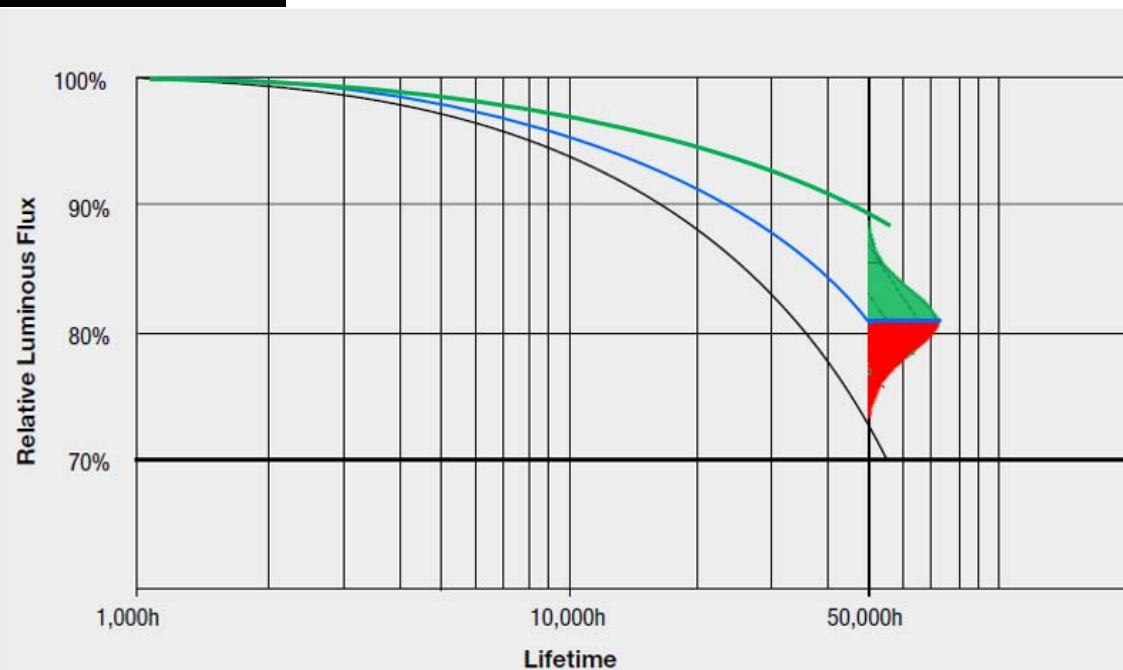
Profil Leuchtensystem Inset + Cover

Qualitätsbeschreibung

Die Lebensdauer beschreibt die Güte der gesamten Leuchte L80

Description

DE Leuchtenkörper aus Aluminiumstrangpressprofil mit 95 mm breitem Lichtaustritt; ausgelegt für durchgehende Lichtsysteme; hohe Variantenvielfalt für projektspezifische Anforderungen: wahlweise für aufgebaute oder abgehängte Variante; oder als Einbauvariante (randlos oder mit umlaufendem Rand) mit deckenbündiger oder zurückversetzte Leuchtenebene; Oberfläche Aluminium Natur eloxiert oder weiß bzw. schwarz pulverbeschichtet; wahlweise mit verschiedenen Lichteinsätzen; Binning < 3-Step MacAdam; lieferbar in den Lichtfarben 3000 K und 4000 K, optional mit Tunable-White Bestückung (3000-6000 K); CRI > 80; min. 80 % des Lichtstromes nach 50.000 h Lebensdauer; Schutzart IP20; SK I; optional DALI-dimmbar



Garantie

Garantie Verlängerung



DEUTSCHE VERSION

SEARCH



JAHRE GARANTIE | ANNI GARANZIA | ANS GARANTIE
YEARS GUARANTEE | AÑOS GARANTÍA | летней гарантией

GARANTIE

Registrierung

Wir vertrauen unseren Produkten. Das können Sie auch. Garantiert. XAL-Leuchten werden gefertigt, um höchsten Ansprüchen zu genügen. Heute, morgen und in fünf Jahren. Da wir uns dessen dank modernster Entwicklungs- und Produktionsprozesse und nachhaltiger Technologien sicher sind, laden wir Sie ein, unsere 5-Jahres-Garantie in Anspruch zu nehmen. Registrieren Sie sich auf www.xal.com/garantie und genießen Sie die Sicherheit Ihrer langlebigen und nachhaltigen XAL-Lichtlösung.

Links

- ▶ [Registrierung](#)
- ▶ [Konditionen](#)

Garantie Details unter

http://www.xal.com/images/content/pdfs/Garantiebestimmungen_AT_MAI_2016_DE.pdf



JAHRE GARANTIE | ANNI GARANZIA | ANS GARANTIE
YEARS GUARANTEE | AÑOS GARANTÍA | летней гарантией

Z. B. überhöhter Lichtstromrückgang fällt unter die Garantie

(3) Die Garantie gilt für dauerhafte Fehlfunktionen von Produkten, die auf wesentliche Fabrikations- und/oder Materialfehler zurückzuführen sind, soweit sie die Nennausfallsrate übersteigen. Wenn in den Produkt- und Anwendungsspezifikationen nichts Gegenteiliges festgelegt wurde, beträgt die Nennausfallsrate bei elektronischen Betriebsgeräten und Bauteilen wie etwa LEDs 0,2%/1000 Betriebsstunden, soweit nicht ausdrücklich anders angegeben. Weiters gelten bei LED-Leuchten, die ein oder mehrere LED-Module enthalten können, ein Lichtstromrückgang von bis zu 0,6%/1000 Betriebsstunden sowie eine Lichtfarbpunktverschiebung über die Lebensdauer als Stand der Technik und fallen nicht unter die Garantie. Der Lichtstrom und die Leistung unterliegen bei einem neuen LED-Modul einer Toleranz von +/- 10 %. Werden LED-Leuchten und/oder einzelne LED-Module ersetzt, so kann es aufgrund des technischen Fortschritts und der nutzungsbedingten Veränderung des Lichtstroms zu Abweichungen in den Lichteigenschaften gegenüber dem ursprünglichen Produkt kommen.

Rückgaberegelung von Led Leuchten

XAL Leuchten können im Originalzustand in Original-Verpackung zurückgegeben werden



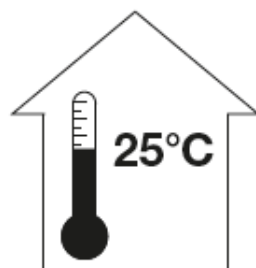
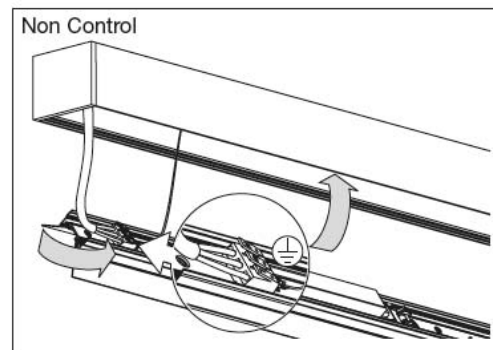
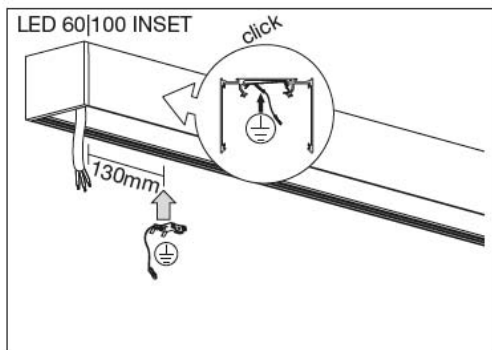
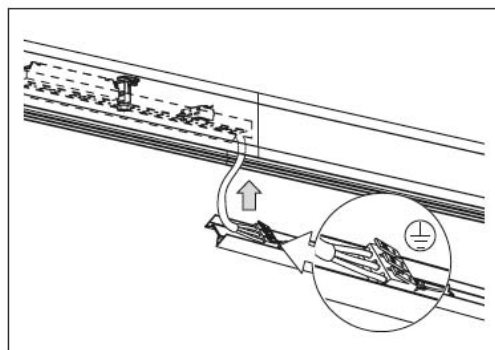
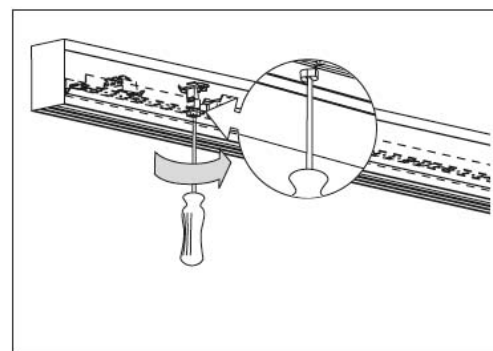
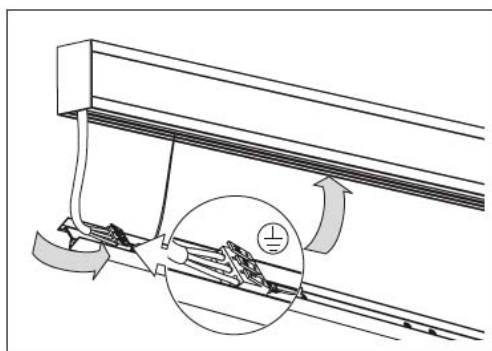
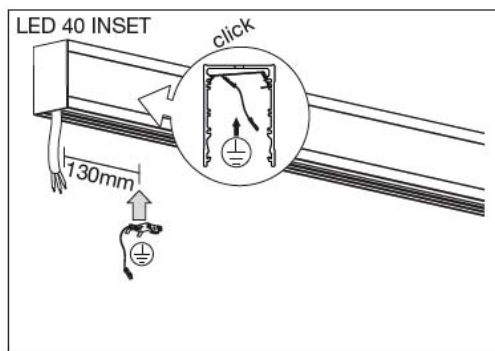
Max. Umgebungstemperatur für Betrieb

Infos dazu finden sich in der Montageanleitung

LED INSET



Mounting instruction



Empfohlene Raumtemperatur: 25 °C
Recommended room temperature: 25 °C
Temperatura ambiente consigliata: 25 °C
Temperatura ambiente recomendada: 25 °C
Température ambiante recommandée: 25 °C

Zusammenfassung

- Systemleistung Gesamtverbrauch in Watt Netto Emission in Lumen
- Effizienz Gesamtverbrauch in Watt / Netto Emission in Lumen
- LOR Light Output Ratio Im der Leuchte in Betriebszustand
Im der freistrahrenden heißen LEDs
- Kleineres Binning bedeutet homogenere Lichtfarbe
- 5 Jahres Garantie bei Registrierung
- Led Leuchten können im Originalzustand zurückgegeben werden
- Max. Umgebungstemperatur für Betrieb der Leuchten sind in der Montageanleitung zu finden

Danke für ihr Interesse

www.xal.com

XXAL

A futuristic tunnel with a person walking and glowing energy lines. The tunnel is illuminated with vibrant, multi-colored light trails in shades of red, purple, blue, and yellow. The walls of the tunnel are dark, and the floor is reflective. A person is walking away from the viewer in the center of the tunnel. The overall atmosphere is high-tech and energetic.

XAL